

Service / Reklamation

Seriennummer Dämpfer:		Bezeichnung :	
Name/ Vorname:			
Straße:			
PLZ/ Ort:			
Telefon/ Mobil:			
E-Mail:			

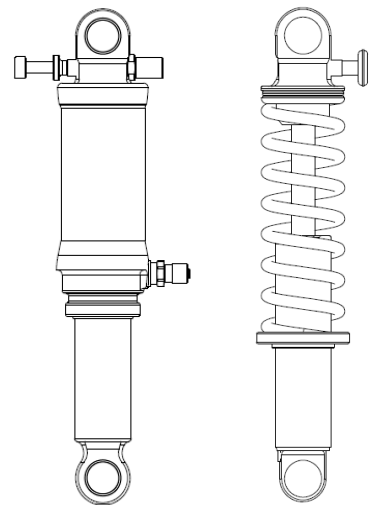
Service **Reklamation**

Die Serviceleistung beinhaltet:

- Demontage / Montage
- Wechsel der Dichtungen
- Ölbefüllung
- Prüfung

Sollten hierbei Mängel festgestellt werden, die weitergehende Maßnahmen erfordern, wird über das weitere Vorgehen Rücksprache gehalten. Ohne kundenseitige Zustimmung werden keine kostenpflichtigen Reparaturen durchgeführt.

Für überdurchschnittlich verschmutzte Produkte erheben wir eine Aufwandspauschale in Höhe von 20 €.



Beanstandung :

<input type="checkbox"/> „Schmatzen“	<input type="checkbox"/> Absenkung
<input type="checkbox"/> Verliert Luft	<input type="checkbox"/> Zugstufe
<input type="checkbox"/> Spiel	<input type="checkbox"/> Ansprechverhalten
<input type="checkbox"/> Sonstiges	<input type="checkbox"/> Lockout

Reklamation: Bitte Beanstandung detailliert beschreiben und Fehlerstelle in Skizze markieren.

Service: Bitte Zustand detailliert beschreiben.

