

# Service / Reklamation

<u>Seriennummer Teil/ Rahmen:</u>		<u>Bezeichnung :</u>	
Name/ Vorname:			
Straße:			
PLZ/ Ort:			
Telefon/ Mobil:			
E-Mail:			

**Service**

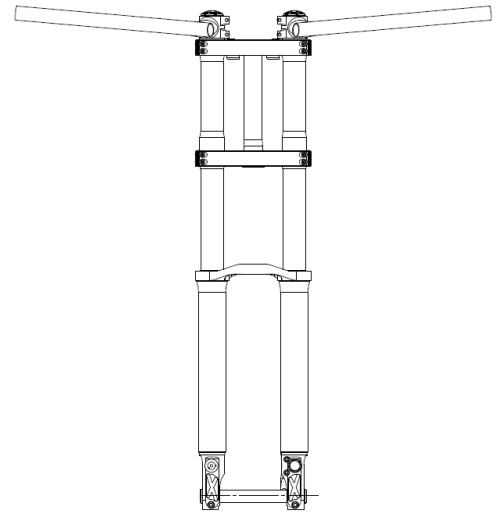
**Reklamation**

Die Serviceleistung beinhaltet:

- Demontage / Montage
- Wechsel der Dichtungen
- Ölbefüllung
- Prüfung

Sollten hierbei Mängel festgestellt werden, die weitergehende Maßnahmen erfordern, wird über das weitere Vorgehen Rücksprache gehalten. Ohne kundenseitige Zustimmung werden keine kostenpflichtigen Reparaturen durchgeführt.

**Für überdurchschnittlich verschmutzte Produkte erheben wir eine Aufwandspauschale in Höhe von 20 €.**



## Beanstandung :

**Reklamation:** Bitte Beanstandung detailliert beschreiben und Fehlerstelle in Skizze markieren.

**Service:** Bitte Zustand detailliert beschreiben.

---



---



---



---



---



---



---



---



---



---

