



# BESTELLUNG – HINTERBAUDÄMPFER

Bestellfax: + 49 (0) 60 47 – 95 33 9-19

EMAIL: INFO@GERMAN-A.DE

**Rechnungs- und Lieferanschrift:**

Besteller / Name: \_\_\_\_\_

Firma: \_\_\_\_\_

Inhaber: \_\_\_\_\_

Adresse: \_\_\_\_\_

Telefon / Fax: \_\_\_\_\_

Email: \_\_\_\_\_

Web: \_\_\_\_\_

Datum /  
Unterschrift: \_\_\_\_\_

Dämpfertyp: AiR-force ZERO   
AiR-force PRION

Stückzahl: \_\_\_\_\_

Gem. Abbildung: \_\_\_\_\_

① Länge des Dämpfers: \_\_\_\_\_ mm

② Einbaubreite Buchsen 1: \_\_\_\_\_ mm

④ Bolzendurchmesser 1: \_\_\_\_\_ mm

② Einbaubreite Buchsen 2: \_\_\_\_\_ mm

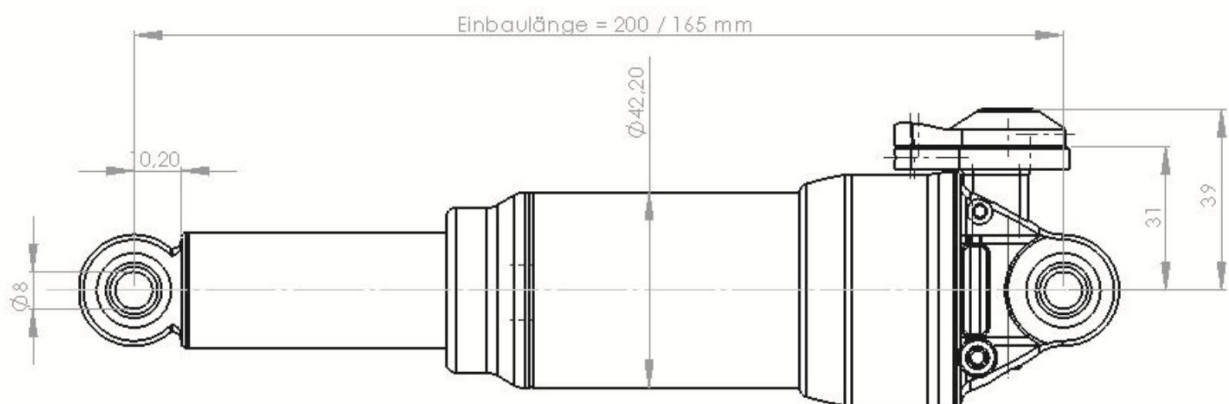
④ Bolzendurchmesser 2: \_\_\_\_\_ mm

Radialgelenke : ja  nein

(Bei Nein = Standard Buchsen (Gleitlagerung))

Zahlungsmodalitäten: Barzahlung   
Vorkasse   
Nachnahme   
Lastschriftverfahren\*   
(\*Händlerschaft national)

Abbildung: Erläuterungen anhand eines Hinterbaudämpfers



- 1 Einbaulänge (siehe Abb. oben)
- 2 Einbaubreite Buchsen beide Seiten
- 3 Hub (ohne Darstellung)
- 4 Bolzendurchmesser M6 oder M8 mm

