



BEDIENUNGSANLEITUNG HINTERBAUDÄMPFER

AIR-FORCE TITAN

Bitte vor dem Einbau die
Sicherheitshinweise beachten !



1. Sicherheitshinweise	2
2. Produktbeschreibung und Einbauhinweise.....	3
2.2 Einbaumaße und Lagerung.....	4
3 Einstellung und Befüllung	5
3.1 Erstbefüllung.....	5
3.2 Negativfederweg.....	6
3.3 Zugstufendämpfung.....	7
4 Wartungsarbeiten	8
4.1 Reinigung und Pflege.....	8
4.2 Inspektion	8
4.3 Gewährleistung.....	9
5 Kontakt / Impressum	9



1. Sicherheitshinweise

- Das Nichtbeachten der Sicherheitshinweise führt zum Erlöschen der Gewährleistung -

- 1) Bei Wartungsarbeiten ist das Tragen von Schutzbrillen zwingend erforderlich. Durch den technischen Aufbau des Dämpfers kann bei Wartungsarbeiten spontaner und explosionsartiger Druckabbau entstehen.
- 2) Vor dem Aufpumpen des Dämpfers mit Luft sind die Angaben der Pumpenhersteller zu beachten.
- 3) Der Anwender hat dafür Sorge zu tragen, dass der Dämpfer im eingebauten Zustand an keiner Stelle am Rahmen anstößt! Die Freigängigkeit ist über den gesamten Federweg zu überprüfen!
- 4) Der Dämpfer darf im unbefüllten Zustand nicht belastet werden! Kraftfreies Zusammendrücken zur Überprüfung der Freigängigkeit (vgl. 3.) ist problemlos möglich.
- 5) Die Beiden Dämpferaugen (**Abbildung 1.0**) dürfen nicht gegen den Uhrzeigersinn gegeneinander verdreht werden, da für spätere Wartungsarbeiten viele Verbindungen als lösbare Verschraubungen ausgeführt sind und diese gelockert werden könnten.
- 6) Die Befestigungsschrauben für die Dämpfermontage sind mit Schraubensicherung gegen Lösen zu sichern und mit genügend Drehmoment (siehe Angabe Rahmenhersteller) anzuziehen.
- 7) Die Befestigungsschrauben sind von Zeit zu Zeit, spätestens jedoch nach ca. 300 Km auf festen Sitz zu prüfen.

2. Produktbeschreibung und Einbauhinweise

2.1 Produktbeschreibung



Abbildung 1.0

Der AiR-force TITAN ist ein Hinterbaudämpfer der speziell für den Anspruch vom Einsatz im E-RIDER konzipiert wurde.

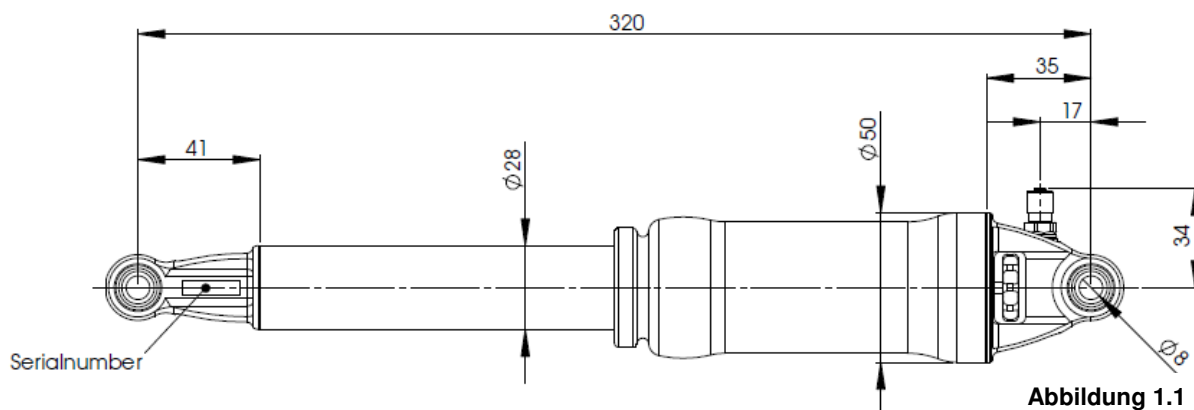
Der Dämpfer hat eine Gasdruckfeder, die über den Befülldruck individuell auf jeden Fahrer eingestellt werden kann und für sein geringes Gewicht sorgt. Die Dämpfung wird über eine Ölhydraulik kontrolliert. Das Zweikammer-Luftsystem wird über ein Befüllventil befüllt und bietet eine anfangs komfortable und im letzten Teil dennoch progressive Dämpferkennlinie. Das sorgt für ein weiches Ansprechverhalten bei kleinen Unebenheiten und den nötigen Durchschlagschutz bei gröberen Schlägen.

Die Belüftung der Negativkammer erfolgt automatisch über ein Überströmventil, welches beim Belüften zu einem leichten Rucken auf den ersten 5 mm Federweg führt. Dieses Rucken ist im Fahrbetrieb nicht spürbar, da der Sag (siehe Kapitel 3.2 Negativfederweg) mit ca. 9.5 – 16 mm größer ist als der Belüftungsweg von 5 mm.



2.2 Einbaumaße und Lagerung

Vor dem Einbau des AiR-force TITAN ist zu überprüfen, ob der Dämpfer im Bauraum des Rahmens über den gesamten Federweg freigängig arbeiten kann. Es wird dazu geraten das Befüllventil frei zugänglich zu positionieren, um ein leichtes Abstimmen des Dämpfers zu gewährleisten. Nach folgender Zeichnung (**Abb. 1.1**) können die wichtigsten Maße entnommen werden:



Die Breite der Aufnahmen im Rahmen muss mindestens 11 mm betragen.

Die spielfreie Befestigung des Dämpfers am Rahmen wird durch Radialgelenke (**Abb.1.2**) mit dazugehörigen Buchsen gewährleistet. Diese Art der Aufhängung ist besonders für Dämpferpositionen geeignet, in denen der Dämpfer nicht exakt gerade eingebaut werden kann und ein Winkel ausgeglichen werden muss. Der AiR-force TITAN wird ausschließlich mit Radialgelenken ausgerüstet. **Abbildung 1.3** zeigt die Positionen der Buchsen und der O-Ringe beim Einbau. Es ist empfehlenswert, die O-Ringe vor der Montage leicht zu fetten. Die Mindestmaße für die Laschen an den Rahmen können **Abbildung 1.4** entnommen werden.

Beim Einsatz von Radialgelenken sind O-Ringe zwischen Radialgelenk und Buchse (je 1 O-Ring) vorgeschrieben. Die Radialgelenke sind bereits in die Augen des Dämpfers eingepresst und verklebt.



Abbildung 1.2

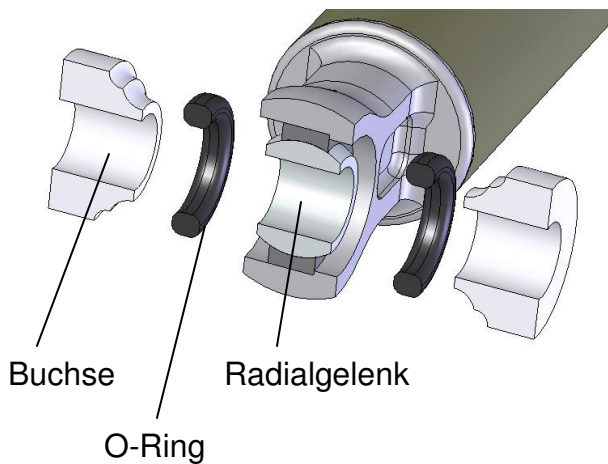


Abbildung 1.3

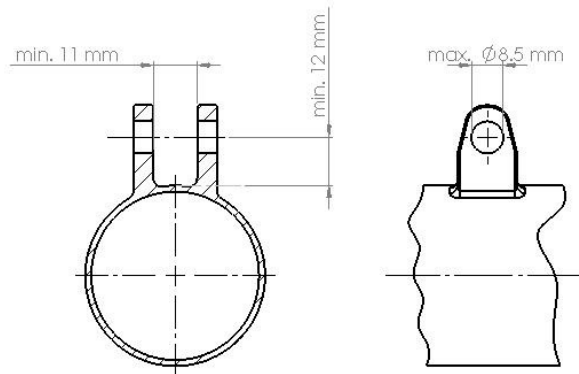


Abbildung 1.4

3 Einstellung und Befüllung

3.1 Erstbefüllung

Der AiR-force TITAN wird von Werk ab mit Druck befüllt ausgeliefert. Zur Einstellung des benötigten Drucks oder zum Testen der Freigängigkeit kann es erforderlich sein, diesen abzulassen.

<p>Luft ablassen: Schutzkappe abnehmen, das Befüllventil vorsichtig drücken und die Luft ablassen.</p>
<p>Befüllung: Die Befüllung richtet sich nach dem Körpergewicht und dem gewünschten Negativfederweg (Sag) und muss individuell eingestellt werden.</p>

Bitte prüfen Sie, ob Ihre Handpumpe über einen Adapter verfügt, welcher das Abnehmen der Pumpe ohne Druckverlust ermöglicht. Der maximale Druck der Hauptkammer beträgt 20 bar. Die Negativkammer wird bei der Befüllung automatisch über ein spezielles Ventil mit befüllt. Es ist darauf zu achten, dass sich der Dämpfer für die Befüllung im ausgefederten Zustand befindet.



3.2 Negativfederweg

Als Negativfederweg (engl. Sag) bezeichnet man die statische Eintauchtiefe des Dämpfers bei aufsitzendem Fahrer. Diese sollte erfahrungsgemäß bei ca. 15-30% des Gesamtfederwegs des Dämpfers liegen. Messen kann man den Sag, indem man einen Kabelbinder (KB) oder einen passenden O-Ring (ca. 24 x 1.5 o.ä.) an der Ölkammer anbringt. Dieser KB oder O-Ring dient als Federwegsanzeige, ähnlich wie ein Schleppzeiger. Der Dämpfer sollte mit einem Druck von 8-10 bar befüllt werden für die erste Messung. O-Ring oder KB bis an das Ende der Luftkammer schieben und anschließend langsam auf den Sattel setzen. Den Sattel wieder entlasten und mit einem Lineal oder ähnlichem (Vorsicht mit metallischen Gegenständen, diese können die Oberfläche der Ölkammer beschädigen!) den Abstand (=Negativfederweg) zwischen O-Ring oder KB und dem Ende der Luftkammer messen. Je nach Ergebnis ist der Befülldruck zu erhöhen oder zu verringern. Diesen Vorgang wiederholen, bis der gewünschte Sag erreicht ist.

- Höherer Befülldruck bedeutet weniger Negativfederweg!
- Niedrigerer Befülldruck bedeutet mehr Negativfederweg!

Ein größerer Negativfederweg wird für eine weiche und komfortablere Abstimmung gewählt und umgekehrt. Die Marathon und XC Fahrer haben tendenziell eher einen kleineren Negativfederweg und somit ein strafferes Fahrwerk. Im Bereich Trecking, Tour, All-Mountain sowie Enduro wird tendenziell eher mit einem größerem Sag gefahren. Die zu messenden Werte für die Richtwertangaben können der unten stehenden Tabelle (**Abbildung 1.5**) entnommen werden.

Sag (%)	15	20	25	30
Hub am Dämpfer (mm)	~9.5	~13	~16	~19.5

Abbildung 1.5

Zum Ablesen des Negativfederwegs ist ein Kabelbinder (oder ein O-Ring) hilfreich, der um die Ölkammer gebunden wird. Dieser kann sofern er nicht als störend empfunden wird als Federwegsindikator dienen.

3.3 Zugstufendämpfung

Die Zugstufendämpfung wird am roten Verstellrädchen im Dämpferabschluss (**Abbildung 1.6**) eingestellt. Die Zugstufe sollte erst eingestellt werden, nachdem die Befüllung abgeschlossen ist.

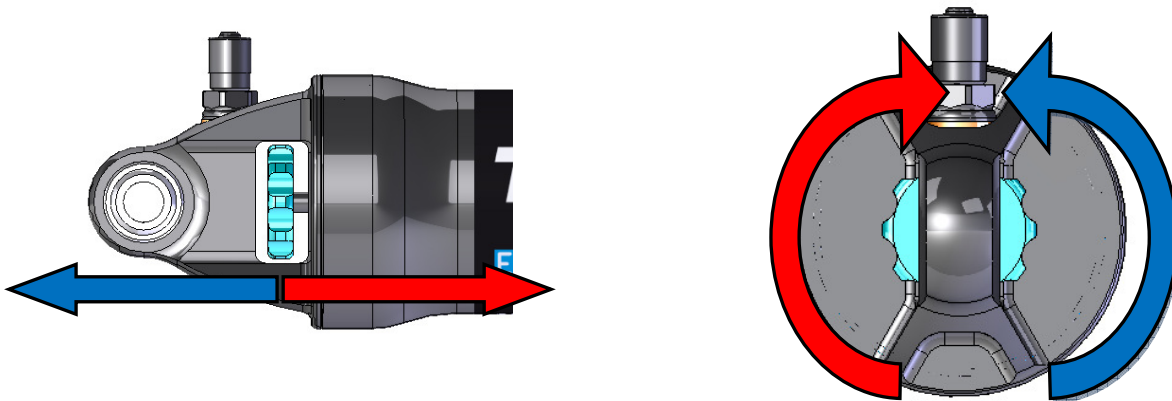


Abbildung 1.6

- Das Herausdrehen des Verstellrädchens verringert die Zugstufendämpfung -- der Dämpfer federt nach einem Stoß schnell wieder aus. (Richtung blauer Pfeil – geringere Dämpfung)
- das Hineindreihen des Verstellrädchens erhöht die Zugstufendämpfung -- der Dämpfer federt nach einen Stoß langsamer wieder aus. (Richtung roter Pfeil – höhere Dämpfung)

TIPP: Zugstufendämpfung ganz öffnen und Sattel nach unten drücken, dann schlagartig gehen lassen. Das Hinterrad wird schnell wieder ausfedern. Die Zugstufe soweit zudrehen, bis das Rad leicht gedämpft ausfedert. Der Hinterbau sollte im Gelände beim Überfahren eines Hindernisses nicht mehr als 1.5x nachschwingen. Ein guter Test hierzu ist das Überfahren eines Bordsteines.



4 Wartungsarbeiten

4.1 **Reinigung und Pflege**

Grundlegend ist der Dämpfer mit seinen Gleitflächen (Ölkammer) nicht in die direkte Bahn des Schmutzfluges zu montieren, um ein schnelles Verschleiben der Oberfläche zu vermeiden. In besonderen Fällen kann eine Schutzabdeckung für den Dämpfer hilfreich sein.

Die Gleitfläche der Ölkammer ist in regelmäßigen Abständen von Schmutz und Staubresten zu säubern. Nach dem Reinigen empfiehlt es sich die Gleitfläche mit geeigneten Schmiermitteln (Fett / WD40) aus dem Fachhandel zu behandeln.

Der Dämpfer kann mit Reinigungsmitteln aus dem Zweiradbereich gereinigt werden. Bei Reinigungsarbeiten ist darauf zu achten, dass die Schutzkappen der Ventile aufgeschraubt sind.

Verdünnungen und aggressive Reinigungsmittel können die Oberflächen, Dichtungen und Aufkleber des Dämpfers angreifen (Spiritus, Aceton, Bremsenreiniger etc.).

Die Oberflächen des Dämpfers sind eloxiert und reagieren dadurch auf UV-Licht, welches zu leichten Farbänderungen führen kann. Insbesondere im Bereich von Aufklebern und verdeckten Flächen kann dieser Effekt zu Farbschatten führen. Die Funktion des Dämpfers ist dadurch nicht beeinträchtigt.

4.2 **Inspektion**

Hinterbaudämpfer sind generell Verschleißprodukte, so dass eine Inspektion ca. einmal jährlich durchgeführt werden sollte. Abhängig von der Kilometerleistung und den Betriebsstunden.

Lange Lagerzeiten, hohe Kilometerleistungen bzw. hohe Betriebsstunden lassen Dichtungen im Dämpfer altern und verschleiben. Das führt zu Ölverlust, Luftverlust, Schmutzgeräuschen und Dämpfungsausfall, so dass der Dämpfer gewartet werden muss!

Eine Inspektion beinhaltet einen Dämpfung Ölwechsel sowie den Austausch sämtlicher Dichtungen und Kleinteile. Diese muss vom fachkundigen Personal durchgeführt werden. Im Reklamationsfall innerhalb der Garantie wird der Dämpfer mit einem schriftlichen Auftrag sowie dem dazugehörigen Kaufbeleg über den Fachhandel oder direkt an Ihren Verkäufer eingeschickt (als Paket). Nach Ablauf der Garantie oder in anderen Fällen wird der Dämpfer über den Fachhandel oder direkt an die angegebene Adresse auf der Website www.german-a.de eingeschickt. Die Bearbeitungszeit liegt dann bei ca. 5 Werktagen. Die Kosten der Inspektion entnehmen Sie bitte der aktuellen Preisliste im Internet im Webshop.



4.3 Gewährleistung

Es gelten die allgemeinen Geschäftsbedingungen (AGB) von German Answer GmbH & Co. KG sowie die gesetzlichen Gewährleistungsvorschriften. Darüber hinaus behält sich die German Answer GmbH & Co. KG vor im Einzelfall Kulanzregelungen zu treffen.

Die Gewährleistung tritt bei Mängeln infolge unsachgemäßen Gebrauchs u.a. nicht in Kraft bei:

- Nichtbeachtung der Sicherheitshinweise aus Kapitel 1
- Unerlaubte Demontage oder Öffnung des Dämpfers
- Abgebrochene Ventilgehäuse
- Überdrehte Gewinde der Ventileinsätze
- Strömungs- oder Arbeitsgeräusche bei gleichzeitig vorhandener Dämpfung
- Ausgeschlagene Buchsen
- Gebrauchsbedingte Verschleißteile (Dichtungen/Führungsbuchsen/Oberflächen)
- Mechanische Beschädigungen / Verbogene Verstellrädchen
- Mechanische Verletzungen der Oberflächen

Ebenso erlischt die Gewährleistung bei fehlender Seriennummer, fehlendem Kaufbeleg oder Nichteinhaltung der Inspektionsintervalle.

5 Kontakt / Impressum



GERMAN ANSWER bike technology GmbH & Co. KG, Hefragstr. 6, 61200 Wölfersheim, Germany
Tel.: +49 (0) 6036 / 983600 *Fax +49 (0) 6036 / 983610 * E-Mail: info@german-a.de, www.german-a.de

Registergericht: Amtsgericht Friedberg HRA 1723, Geschäftsführung: Dipl.-Wirtsch.-Ing. Thomas Kamm,
Ust-ID: DE213068319

Persönlich haftende Gesellschafterin: creative sport products GmbH, Registergericht: Amtsgericht
Friedberg HRB 2845, Sitz 61200 Wölfersheim